



Created and Manufactured in Italy





IT - **“Tra i beni della terra io seleziono, olio, la tua inesauribile pace, la tua essenza verde, il tuo ricolmo tesoro che discende dalle sorgenti dell’ulivo.” Pablo Neruda**

Usato già dai Fenici come trattamento di bellezza, l’Olio d’Oliva è l’ideale per chi sceglie una cosmesi naturale. L’olivo, albero secolare, è legato in maniera profonda e indissolubile con tutti i popoli e le culture del Mediterraneo, culla di civiltà. Lasciati ispirare dalle magiche e sublimi note della linea Lja, con olio extravergine di oliva dalle proprietà emollienti, ammorbidenti e tonificanti.

EN - **“Among the good things of the earth I set apart Olive oil, your ever-flowing peace, your green essence, your heaped-up treasure which descends in streams from the olive tree.” Pablo Neruda**

Already used by the Phoenicians as a beauty treatment, olive oil is ideal for those who choose natural cosmetics. The olive tree, a secular tree, is deeply and indissolubly linked with all the peoples and cultures of the Mediterranean area “the cradle of civilization”. Let yourself be inspired by the magical and sublime notes of the Lja line, with extra virgin olive oil with emollient, softening and toning properties.

FR - **« Parmi les biens de la terre, je choisis, l’huile, ta paix inépuisable, ton essence verte, ton riche trésor qui descend des sources de l’olivier. » Pablo Neruda**
Déjà utilisée par les Phéniciens en tant que soin de beauté, l’Huile d’Olive est idéale pour ceux qui choisissent des cosmétiques naturels. L’olivier, arbre séculaire, est profondément et indissolublement lié à tous les peuples et cultures de la Méditerranée, berceau de la civilisation.

Laissez-vous inspirer par les notes magiques et sublimes de la ligne Lja, avec l’huile d’olive extra vierge aux propriétés émoullientes, adoucissantes et revigorantes.

ES - **«Entre los bienes de la tierra aparte, aceite, tu inagotable paz, tu esencia verde, tu colmado tesoro que descende desde los manantiales del olivo.» Pablo Neruda**

Ya utilizado por los fenicios como tratamiento de belleza, el aceite de oliva es ideal para los que prefieren el uso de un cosmético natural. El olivo, árbol secular, está vinculado profunda e indisolublemente con todos los pueblos y culturas del Mediterráneo, la cuna de la civilización.

Déjate inspirar por las notas mágicas y sublimes de la línea Lja, con aceite de oliva virgen extra con propiedades emolientes, suavizantes y tonificantes.

DE - **„Unter den Gütern der Erde wähle ich Öl, deine unerschöpfliche Ruhe, deine grüne Essenz, dein gefüllter Schatz, der herabsteigt aus den Quellen des Olivenbaums.“ Pablo Neruda**
Olivenöl dient bereits unter den Phöniziern als Schönheitspflege und eignet sich für alle, die sich für Naturkosmetik entscheiden. Olivenbäume können mehrere Jahrhunderte alt werden und sind mit allen Völkern und Kulturen des Mittelmeerraums, der Wiege der Zivilisation, tief und untrennbar verbunden.

Lassen Sie sich von den magischen und erhabenen Noten der Linie Lja mit ihrem nativen Olivenöl extra inspirieren, das geschmeidig pflegt und kräftigend wirkt.

PT - **“Entre os bens da terra escolho o azeite, a sua paz inesgotável, a sua essência verde, o seu rico tesouro que desce das nascentes da oliveira.” Pablo Neruda**
Já utilizado pelos Fenícios como tratamento de beleza, o azeite é ideal para quem escolhe cosméticos naturais. A oliveira, uma árvore centenária, está profunda e indissolublemente ligada a todos os povos e culturas do Mediterrâneo, berço da civilização.

Inspire-se nas notas mágicas e sublimes da linha Lja, com azeite extra virgem com propriedades emolientes, suavizantes e tonificantes.

NL - **“Onder de rijkdommen van de aarde kies ik olie, je onuitputtelijke vrede, je groene essentie, je rijke schat die neerdaalt uit de bronnen van de olijfbom.” Pablo Neruda**
De olijfolie, die al door de Feniciërs werd gebruikt voor schoonheidsbehandelingen, is ideaal voor wie kiest voor natuurlijke cosmetica. De olijfbom, een oeroude boom, is diep en onverbreeklijk verankerd met alle volkeren en culturen van het Middellandse-Zeegebied, de bakermat van de beschaving.

Laat je inspireren door de magische en betoverende noten van de Lja-lijn, met extra olijfolie van de eerste persing met kalmerende, verzachtende en verkwikkende eigenschappen.

GR - **«Ανάμεσα στα αγαθά της γης διαλέγω, το λάδι, την ανεξάντλητη γαλήνη σου, την πράσινη ουσία σου, τον άφθονο θησαυρό σου που κατεβαίνει από τις πηγές της ελιάς». Pablo Neruda**
Χρησιμοποιήθηκε ήδη από τους Φοίνικες ως περιποίηση ομορφιάς, το ελαιόλαδο είναι ιδανικό για όσους επιλέγουν φυσικά καλλυντικά. Η ελιά, ένα αιωνόβιο δέντρο, συνδέεται με έναν βαθύ και άρρηκτο τρόπο με όλους τους λαούς και τους πολιτισμούς της Μεσογείου, την κοιτίδα του πολιτισμού.

Αφήστε τον εαυτό σας να εμπνεύσεται από τις μαγικές και υπέροχες νότες της σειράς Lja, με εξαιρετικό παρθένο ελαιόλαδο με μαλακτικές, μαλακτικές και τονωτικές ιδιότητες.

RO - **„Dintre bunurile pământului aleg, uleiule, pacea ta inepuizabilă, esența ta verde, comoara ta debordantă, care descinde din izvoarele măslinului.” Pablo Neruda**

Utilizat deja de fenicieni ca tratament de infrumusețare, uleiul de măsline este ideal pentru cei care aleg cosmetica naturală. Măslinul, arbore secular, este profund și indisolubil legat de toate popoarele și culturile Mediteranei, leagănul civilizației.

Lasă-te inspirată de notele magice și sublime ale liniei Lja, cu ulei de măsline extravirgin, cu proprietăți emoliente, catifelante și tonifiante.

BG - **„От земните блага избирам, зехтина, твоят неисчерпаем мир, твоята зелена природа, твоето преливащо съкровище, което изтича от изворите на маслината“ Pablo Neruda**

Използван още от финикийците като разкрасяващо средство, Маслиновото масло е идеално за тези, които избират натуралната козметика. Маслината, вековно дърво, е дълбоко и неразрывно свързана с всички народи и култури на Средиземноморието, лолка на цивилизацията.

Остави се да бъдеш вдъхновен от възшебните и върховни нотки на линията Lja, с маслиново масло с емолиентни, омекотяващи и тонизиращи свойства.

RU - **«Среди благ земли я выбираю масло: это неисчерпаемый мир, свежая эссенция, невероятное сокровище, которое исходит от оливкового дерева». Пабло Неруда**
Оливковое масло, которое использовалось уже во времена финикийцев в качестве косметического средства, идеально подходит для тех, кто выбирает натуральную косметику. Вековое оливковое дерево глубоко и неразрывно связано со всеми народами и культурами Средиземноморья — колыбели цивилизации.

Вдохнитесь волшебными возвышенными нотами линии Lja с оливковым маслом холодного первого отжима, обладающим успокаивающими, смягчающими и тонизирующими свойствами.

AR - يأتي الزيت من بين خيرات الأرض التي اختارها، من أجل سلامك الذي لا ينهني، وجوهرك الأخضر وعطائك الفاضل الذي ينحدر من ينباع شجرة الزيتون. “بابلو نيرودا”

استخدم الفينيقيين زيت الزيتون بالفعل كعلاج تجميل، حيث أنه مثالي لأولئك الذين يفضلون اختيار مستحضرات التجميل الطبيعية. ترتبط شجرة الزيتون، شجرة معمرة على مدى القرون، ارتباطاً وثيقاً لا ينحل بكافة شعوب وثقافات البحر الأبيض المتوسط، فهي مهد الحضارة.

افسح المجال لنفسك أن تكون مستوحى من المكونات السحرية والرائحة لخط لجا، مع زيت الزيتون البكر الممتاز بخصائص مطرية ومرطبة ومنعقة



30 ml - 1.01 fl.oz.
OLJDS30

IT - DOCCIA SHAMPOO

Le proprietà dell'olio d'oliva, unite alle essenze di bergamotto e ciclamino, donano al corpo e ai capelli un'intensa idratazione e un piacevole profumo che ti avvolgerà, rendendo il momento della doccia un vero e proprio trattamento di bellezza.

EN - SHAMPOO & SHOWER GEL

The properties of olive oil, mixed with the essence of bergamot and cyclamen, give to the body and hair intense hydration and a pleasant scent.

FR - GEL DOUCHE SHAMPOING

La propriété de l'huile d'olive, unie aux essences de bergamote et le cyclamen, qui apportent à votre corps et à vos cheveux une hydratation intense et un parfum agréable qui vous enveloppera, faisant de la douche un véritable moment de soin de beauté.

ES - CHAMPÚ DUCHA

Las propiedades del aceite de oliva, combinadas con las esencias de la bergamota y el ciclamen, aportan al cuerpo y al cabello una hidratación intensa y un perfume agradable que te envolverá, convirtiendo el momento de la ducha en un auténtico tratamiento de belleza.

DE - DUSCH-SHAMPOO

Die Eigenschaften des Olivenöls, kombiniert mit dem ätherischen Öl von Bergamotte und Alpenveilchen, versorgt Körper und Haar intensiv mit Feuchtigkeit und versprüht einen angenehmen Duft, so dass das Duscherlebnis sich als wahre Schönheitspflege entpuppt.

PT - CHAMPÔ-GEL DE BANHO

As propriedades do azeite, combinadas com as essências da bergamota e do ciclamen, proporcionam ao seu corpo e cabelo uma hidratação intensa e uma fragrância agradável que te envolverá, tornando o momento do banho um verdadeiro tratamento de beleza.

NL - DOUCHE SHAMPOO

De eigenschappen van olijfolie, gecombineerd met de essenties van bergamot en cyclamen, voorzien je lichaam en je haar van intens vocht en een aangename geur die je omhult, waardoor douchen een waarachtige schoonheidsbehandeling wordt.

GR - ΣΑΜΠΟΥΑΝ ΝΤΟΥΣ

Οι ιδιότητες του ελαιολάδου, σε συνδυασμό με τα αιθεράγιατα περγαμόντου και κυκλάμινου, δίνουν στο σώμα και τα μαλλιά έντονη ενυδάτωση και ένα ευάριστο άρωμα που θα σας τυλίξει, κάνοντας το ντους μια πραγματική περιποίηση ομορφιάς.

RO - ȘAMPON-GEL DE DUȘ

Proprietățile uleiului de măsline, combinate cu esențele de bergamotă și ciclamen, oferă corpului și părului o hidratare intensă și un miros plăcut, care te va învălui, făcând din dușul obișnuit un adevărat tratament de înfrumusețare.

BG - ШАМПОАН ЗА ДУШ

Свойствата на маслиновото масло, в комбинация с есенциите на бергамот и циклама, придават на тялото и косата интензивна хидратация и приятен аромат, който ще те обгърне, превръщайки вземането на душ в истинска разкрасителна процедура.

RU - ГЕЛЬ ДЛЯ ДУША И ШАМПУНЬ

Свойства оливкового масла в сочетании с эссенциями бергамота и цикламена дарят телу и волосам интенсивное увлажнение и приятный аромат, который окутает вас, превращая время принятия душа в настоящую процедуру красоты.

AR - شامبو الاستحمام

ترطب خصائص زيت الزيتون، مع خلاصات البرغموت وخور مریم، مع تطبیماً مکنثاً للجسم والشعر ورائحة لطيفة تحيط بك، مما يجعل وقت الاستحمام وقتاً حقيقياً للجمال



IT - CREMA CORPO

Ideale per tutti i tipi di pelle, è caratterizzata da una texture soffice ed avvolgente di rapido assorbimento

EN - BODY CREAM

Ideal for all kind of skin, it is characterized by a soft and enveloping texture.

FR - LOTION POUR LE CORPS

Idéale pour tous les types de peau, elle présente une texture douce et enveloppante qui pénètre rapidement.

ES - CREMA CORPORAL

Ideal para todos los tipos de piel, se caracteriza por una textura suave y envolvente de absorción rápida.

DE - KÖRPERCREME

Ideal für alle Hauttypen, mit einer weichen, umhüllenden Textur, die schnell einzieht.

PT - CREME CORPORAL

Ideal para todos os tipos de pele, apresenta uma textura suave e envolvente que é rapidamente absorvida

NL - LICHAAMSCRÈME

Ideaal voor alle huidtypes, met een zachte, verzorgende textuur die snel wordt geabsorbeerd.

GR - ΚΡΕΜΑ ΣΩΜΑΤΟΣ

Ιδανικό για όλους τους τύπους δέρματος, χαρακτηρίζεται από απαλή και περιβάλλουσα υφή που απορροφάται γρήγορα.

RO - LOTIUNE DE CORP

Ideală pentru toate tipurile de piele, se caracterizează printr-o textură delicată și învăluitoare, care se absoarbe rapid.

BG - КРЕМ ЗА ТЯЛО

Идеален за всички видове кожа, характеризира се с мека и обгръщаща текстура с бърза абсорбция.

RU - КРЕМ ДЛЯ ТЕЛА

Идеально подходит для всех типов кожи, обладает мягкой обволакивающей текстурой, которая быстро впитывается.

AR - كريم الجسم

مثالي لكافة أنواع البشرة، ويتميز بقوام ناعم ومغلف يجعله سريع الامتصاص

30 ml - 1.01 fl.oz.
OLJCC30



30 ml - 1.01 fl.oz.
OLJSH30

IT - SHAMPOO

Le sontuose note ambrate si fondono con la preziosità dell'olio d'oliva per uno shampoo che nutre in profondità e dona lucentezza ai capelli.



EN - SHAMPOO

The sumptuous amber notes blend with the preciousness of olive oil for a shampoo that deeply nourishes and gives shine.

FR - SHAMPOING

De somptueuses notes ambrées se mélangent à la préciosité de l'huile d'olive pour un shampooing qui nourrit en profondeur et apporte de la brillance aux cheveux.

ES - CHAMPÚ

Las sumptuosas notas de ámbar se funden con el rico aceite de oliva para crear un champú que nutre en profundidad y da brillo al cabello.

DE - SHAMPOO

Ein Shampoo, dessen prächtige Bernsteinnoten mit dem kostbaren Olivenöl verschmelzen. Pflegt das Haar intensiv und verleiht ihm Glanz.

PT - CHAMPÔ

Notas sumptuosas de âmbar misturam-se com a preciosidade do azeite para um champô que nutre profundamente e confere brilho ao cabelo.

NL - SHAMPOO

De weelderige noten van amber mengen zich met de kostbaarheid van olijfolie voor een shampoo die het haar diep voedt en glans geeft.

GR - ΣΑΜΠΟΥΑΝ

Οι πολυτελείς νότες κεχριμπαριού συνδυάζονται με το πολυτίμητο ελαιόλαδο για ένα σαμπουάν που θρέφει σε βάθος και χαρίζει λάμψη στα μαλλιά

RO - ȘAMPON

Notele somptuoase de chihlimbar se amestecă cu prețiosul ulei de măsline, rezultând un șampon care hrănește părul în profunzime și îi dă strălucire.

BG - ШАМПОАН

Разкошните кехлибарени нотки се сливат със скъпоценните свойства на зехтина за да породят един шампоан, който дълбоко подхранва и придава блясък на косата.

RU - ШАМПУНЬ

Роскошные ноты амбры в сочетании с драгоценным оливковым маслом создают шампунь, который глубоко питает волосы и придает им блеск.

شامبو - AR

تمزج نضحات العنبر الفاخرة مع زيت الزيتون الثمين لشامبو يغذي الشعر بعمق ويمنحه لمعانًا وبريقًا

IT - BAGNOSCHIUMA

Delicato e neutro, coccola e protegge te e la tua pelle lasciandola morbida e luminosa

30 ml - 1.01 fl.oz.
OLJBS30

EN - BATH FOAM

Delicate and neutral, it cuddles and protects your skin leaving it soft and radiant.

FR - GEL DOUCHE

Délicat et neutre, il carresse et protège votre peau, en la laissant douce et lumineuse.

ES - ESPUMA DE BAÑO

Delicada y neutra, mima y protege tu piel, dejándola suave y luminosa.

DE - BADESCHAUM

Sanft und neutral, verwöhnt und schützt Ihre Haut und Sie, mit einer geschmeidigen und strahlenden Wirkung.

PT - ESPUMA DE BANHO

Suave e neutra, mima e protege a sua pele e a si, deixando-a macio e radiante.

NL - DOUCHEGEL

De zachte en neutrale gel verwent en beschermt jou en je huid en maakt haar zacht en stralend.

GR - ΑΦΡΟΛΟΥΤΡΟ

Λεπτό και ουδέτερο, περιποιείται και προστατεύει εσάς και το δέρμα σας, αφήνοντάς το απαλό και λαμπερό

RO - GEL DE DUȘ

Delicat și neutru, te răsfățâ și te protejează pe tine și pielea ta, lăsând-o catifelată și luminoasă.

BG - ПЯНА ЗА ВАНА

Деликатна и неутрална, глези и защитава теб и кожата ти, оставяйки я мека и сияйна.

RU - ПЕНА ДЛЯ ВАННЫ

Нежная и нейтральная пена, которая ухаживает и защищает вас и вашу кожу, делая ее мягкой и сияющей.

جيل الإستحمام - AR

رقيق ومحايد، حيث يلف ويحمي بشرتك ويجعلها ناعمة ومشرقة



20 g
OLJSP20

IT - SAPONE VEGETALE

Realizzato solo con materie prime di origine vegetale, senza l'uso di sbiancanti chimici, è ricco di Glicerina che ha proprietà emollienti accarezzando dolcemente la pelle. Gli estratti di Olivo impreziosiscono la formula grazie alla loro capacità idratante.

EN - VEGETABLE SOAP

Made with plant based raw materials and glycerin, without the use of chemical brighteners, it moisturizes and protects by wrapping the senses like a gentle caress.

FR - SAVON VÉGÉTAL

Fabriqué uniquement à partir de matières premières d'origine végétale, sans utilisation d'agents blanchissants chimiques, il est riche en glycérine, qui a des propriétés émoussantes et caresse doucement la peau. Les extraits d'olive renforcent la formule grâce à leur pouvoir hydratant.

ES - JABÓN VEGETAL

Elaborado solamente con materias primas de origen vegetal, sin el uso de blanqueamiento químico, es rico en glicerina que tiene propiedades emolientes para tratar tu piel con una suave caricia. Los extractos de oliva enriquecen la fórmula gracias a sus propiedades hidratantes.

DE - PFLANZENSEIFE

Aus rein pflanzlichen Rohstoffen, ohne chemische Bleichmittel und reich an Glycerin, für eine lindernde Wirkung. Schützt die Haut sanft. Das Olivenextrakt bereichert die Formel mit seiner feuchtigkeitsspendenden Wirkung.

PT - SABONETE VEGETAL

Produzido apenas com matérias-primas de origem vegetal, sem utilização de agentes branqueadores químicos, é rico em glicerina que possui propriedades emolientes, hidratantes, acariando suavemente a pele. O extrato de azeitona melhora a fórmula graças à sua capacidade de hidratação.

NL - PLANTAARDIGE ZEEP

Uitsluitend gemaakt van plantaardige grondstoffen, zonder gebruik van chemische bleekmiddelen, rijk aan glycerine met verzachtende eigenschappen die de huid zachtjes strelen. Extracten van olijven versterken het hydraterende vermogen van de formule.

GR - ΦΥΤΙΚΟ ΣΑΠΟΥΝΙ

Φτιαγμένο μόνο με πρώτες ύλες φυτικής προέλευσης, χωρίς τη χρήση χημικών λευκαντικών, είναι πλούσιο σε Γλυκερίνη που έχει μαλακτικές ιδιότητες και χαϊδεύει απαλά το δέρμα. Τα εκχυλίσματα ελιάς πλουτίζουν τη σύνθεση χάρη στην ενυδατική τους ικανότητα.

RO - SĂPUN VEGETAL

Produs numai din materii prime de origine vegetală, fără utilizarea înălbitorilor chimici, este bogat în glicerină, care are proprietăți emoliente, mângâind delicat pielea. Extractele din măslină îmbogățesc formula, datorită capacității lor de hidratare.

BG - РАСТИТЕЛЕН САПУН

Произведен само със суровини от растителен произход, без използването на химически избелители, богат на Глицерин, който има омекотяващи свойства, галещ нежно кожата. Екстрактите от Маслина обогатяват формулата благодарение на тяхната хидратираща способност.

RU - РАСТИТЕЛЬНОЕ МЫЛО

Изготовлено только из сырья растительного происхождения, без использования химических отбеливающих веществ, обогащено глицерином, который обладает смягчающими свойствами, нежно ухаживающими за кожей. Экстракт оливы усиливает увлажняющую способность формулы.

صابون نباتي - AR
مصنوع فقط من مواد خام مشتقة من أصل نباتي، بدون استخدام مبيضات كيميائية، حيث أنه غني بالجلسرين الذي له خصائص مطرية، الذي يرطب البشرة ويحميها بلطف. تزين مستخلصات الزيتون التركيبة بفضل قدرتها على الترطيب.



IT - IGIENE INTIMA

Dona freschezza, con una formula che rispetta il pH naturale della pelle, lasciandola pulita e protetta.

EN - INTIMATE CARE

The formula respects the natural pH of the skin, leaving it clean and protected.

FR - HYGIÈNE INTIME

Apporte de la fraîcheur, avec une formule qui respecte le pH naturel de votre peau, pour la nettoyer et la protéger.

ES - HIGIENE ÍNTIMA

Aporta frescura, con una fórmula que respeta el pH natural de la piel, dejándola limpia y protegida.

DE - INTIMHYGIENE

Verleiht Frische und beruht auf einer Formel, die den natürlichen pH-Wert der Haut beachtet und sie dabei pflegt und schützt.

PT - HIGIENE INTIMA

Proporciona frescura, com uma fórmula que respeta o pH natural da pele, deixando-a limpa e protegida.

NL - INTIEME VERZORGING

Het biedt frisheid, met een formule die de natuurlijke pH van de huid beschermt en haar schoon en beschermd achterlaat.

GR - ΠΡΟΣΩΠΙΚΗ ΦΡΟΝΤΙΔΑ

Χαρίζει φρεσκάδα, με σύνθεση που σέβεται το φυσικό pH της επιδερμίδας, αφήνοντάς την καθαρή και προστατευμένη.

RO - GEL PENTRU IGIENĂ ÎNTIMĂ

Offeră prosepțime, datorită formulei ce respectă pH-ul natural al pielii, lăsând-o curată și protejată.

BG - ИНТИМНА ХИГИЕНА

Придава свежест, с формула, която запазва естественото pH на кожата, оставяйки я чиста и защитена.

RU - ИНТИМНАЯ ГИГИЕНА

Придаст свежесть благодаря формуле, бережно сохраняющей естественный pH кожи и обеспечивающей ее чистоту и защиту.

صابون نباتي - AR
مصنوع فقط من مواد خام مشتقة من أصل نباتي، بدون استخدام مبيضات كيميائية، حيث أنه غني بالجلسرين الذي له خصائص مطرية، الذي يرطب البشرة ويحميها بلطف. تزين مستخلصات الزيتون التركيبة بفضل قدرتها على الترطيب.

20 ml - 0.67 fl.oz.
OLJIG20





OLJCDAST

OLJCDFP

IT - CUFFIA DOCCIA

Accessorio indispensabile e mai superfluo.



EN - SHOWER CAP

An essential, never unnecessary accessory.

FR - BONNET DE DOUCHE

Accessoire indispensable et qui n'est jamais superflu, renfermé dans un étui pratique.

ES - GORRO DE DUCHA

Accesorio indispensable y nunca superfluo, guardado en un cómodo neceser.

DE - DUSCHHAUBE

Ein unverzichtbares und nie überflüssiges Zubehör in einem bequemen Etui.

PT - TOUCA DE BANHO

Accessório indispensável e nunca superfluo, embalado numa bolsa prática.

NL - BADMUTS

Onmisbaar en nooit overbodig accessoire, verpakt in een handig etui.

BG - ШАПКА ЗА ДУШ

Произведен само със суровини от растителен Незаменим и никога излишен аксесоар, прибран в удобен калъф.

RO - CASCĂ DE DUȘ

Accesoriu indispensabil și niciodată de prisos, închis într-o cutiuță comodă.

GR - ΣΚΟΤΦΟΣ ΝΤΟΥΣ

Απαραίτητο και ποτέ περιττό αξεσουάρ, περιέχεται σε άνετη θήκη.

RU - ШАПОЧКА ДЛЯ КУПАНИЯ

Необходимый аксессуар, который никогда не будет лишним, упакованный в удобный футляр.

ملحق لا غنى عنه ومستورتي للغاية ومحاط بعلبة مريحة - AR

IT - SET VANITY

Dischetti struccanti, limetta e bastoncini cotonati, tutto in un grazioso astuccio da tenere sempre a portata di mano.

OLJSVAST

EN - VANITY KIT

Consisting of make-up remover pads, nail file and cotton buds.

FR - KIT DE BEAUTÉ

Cotons démaquillants, lime et cotons-tiges, le tout placé dans un étui élégant à toujours garder à portée de main.

ES - VANITY KIT

Discos desmaquillantes, lima y bastoncillos de algodón, todo en un precioso neceser que podrás tener siempre a mano.

DE - VANITY-SET

Wattepads, Nagelfeile und Wattestäbchen, in einem hübschen Etui, das stets griffbereit zu sein hat.

PT - KIT VANITY

Discos desmaquillantes, cotonetes e lima, tudo numa bonita bolsa para ter sempre à mão.

NL - TOILETTASJE

Pads voor het verwijderen van make-up, een vijl en wattenstaafjes, allemaal in een mooi etui voor onderweg.

GR - KIT VANITY

Σερβιέτες ντεμακιγιάζ, λίμα νυχιών και επιθέματα βαμβάκιου, όλα σε μια ωραία θήκη για να τα έχετε πάντα κοντά σας.

RO - VANITY KIT

Dischete demachiantă, pilă de unghii și bețișoare de urechi din bumbac, toate într-o cutie frumoasă, de ținut mereu la îndemână.

BG - КОЗМЕТИЧЕН КОМПЛЕКТ

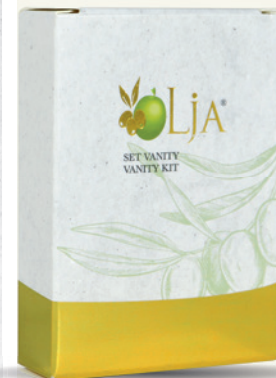
Дискове за премахване на грим, пиличка за нокти и памучни клечки, всичко това в един грациозен калъф, който да ви е винаги под ръка.

RU - ГИГИЕНИЧЕСКИЙ НАБОР

Диски для снятия макияжа, пилочка для ногтей и ватные палочки, в изящном футляре, который будет всегда под рукой.

مجموعة الزينة - AR

ضمادات مزيل المكياج ومبرد أظافر وبراعم قطنية، كل ذلك في علبة لطيفة لإبقائها في متناول اليد دائماً



OLJSLAST

IT - SPUGNA LUSTRASCARPE

Una comoda spugna imbevuta, per una lucidatura pratica e veloce.

EN - SHOE SHINE SPONGE

A comfortable and efficient shoeshine sponge.

FR - ÉPONGE LUSTRANTE

Une petite éponge imbibée pratique, pour un polissage rapide et pratique.

ES - ESPONJA LIMPIAZAPATOS

Una cómoda esponja impregnada en producto, para un lustrado práctico y rápido de los zapatos.

DE - SCHUHPUTZSCHWAMM

Ein in Pflegeemulsion getränkter, bequemer Schwamm zum praktischen und schnellen Polieren von Schuhen.

PT - ESPONJA LIMPA SAPATOS

Uma prática esponja embebida para um polimento rápido e cómodo.

NL - SCHOENPOETSSPONSJE

Een praktische doordrenkte spons voor het snel en handig polijsten.

GR - ΣΦΟΥΤΤΑΡΙ ΓΙΑ ΠΑΠΟΥΤΣΙΑ

Ένα εύχρηστο εμποτισμένο σφουγγάρι, για γρήγορο και πρακτικό γυάλισμα

RO - BUREȚEL PENTRU LUSTRIREA PANTOFILOR

Un burețel impregnat, comod, pentru lustruire practică și rapidă.

BG - ГЪБА ЗА ЛЪСКАНЕ НА ОБУВКИ

Удобна напоена гъбичка, за бързо и практично излъскване.

RU - ГУБКА ДЛЯ ЧИСТКИ ОБУВИ

Удобный спонжик с пропиткой для практичного и быстрого придания блеска.

AR - فنجة تلميع الأحذية

إسفنجة مبللة يدويًا لتلميع سريع وعملي.



IT - SET DENTI

Composto da spazzolino con coprisetole e un tubetto di dentifricio 100% Made in Italy di nostra produzione.

EN - DENTAL KIT

Composed of toothbrush with bristles cover and a toothpaste. The toothpaste is 100% made in Italy from our own production.

FR - KIT POUR LES DENTS

Composé d'une brosse à dents avec protection pour la tête et d'un tube de dentifrice 100% Made in Italy, produit par nos soins.

ES - KIT DIENTES

Besteht aus einer Zahnbürste mit Bürstenkappe und einer kleinen Zahnpastatube 100% Made in Italy, de producción propia.

DE - ZAHNPFLEGE-SET

Besteht aus einer Zahnbürste mit Bürstenkappe und einer kleinen Zahnpastatube 100% Made in Italy aus eigener Herstellung

PT - CONJUNTO DE HIGIENE ORAL

Constituído por uma escova de dentes com tampa para a cabeça da escova e pasta dentífrica, 100% Fabricado em Itália com produção própria.

NL - SET VOOR TANDEN

Bestaande uit een tandenborstel met borstelkapje en een tube tandpasta 100% Made in Italy uit eigen productie.

GR - ΟΔΟΝΤΙΑΤΡΙΚΟ ΚΙΤ

Αποτελείται από οδοντόβουρτσα με κάλυμμα και σωληνάριο οδοντόκρεμας παραγωγής μας 100% Made in Italy.

RO - TRUSĂ PENTRU ÎNGRIJIREA DINȚILOR

Compusă dintr-o periuță de dinți cu un etui și un tubuleț de pastă de dinți, 100% fabricate în Italia, din producția noastră.

BG - КОМПЛЕКТ ЗА ЗЪБИ

Съставен от четка за зъби със защитно покритие и една тубичка паста за зъби 100% Made in Italy наше производство.

RU - НАБОР ДЛЯ УХОДА ЗА ЗУБАМИ

Состоит из зубной щетки с футляром и тубика зубной пасты собственного производства на 100% Made in Italy

AR - مجموعة الأسنان

تتألف من فرشاة أسنان بغطاء شعيرات وأنبوب 100% صنع في إيطاليا معجون أسنان من إنتاج مصانعنا

OLJSDAST





500 ml - 16.9 fl.oz.
OLJDS500F

IT - DOCCIA SHAMPOO

Le proprietà dell'olio d'oliva, unite alle essenze di bergamotto e ciclamino, donano al corpo e ai capelli un'intensa idratazione e un piacevole profumo che ti avvolgerà, rendendo il momento della doccia un vero e proprio trattamento di bellezza.

EN - SHAMPOO & SHOWER GEL

The properties of olive oil, mixed with the essence of bergamot and cyclamen, give to the body and hair intense hydration and a pleasant scent.

FR - GEL DOUCHE SHAMPOING

La propriété de l'huile d'olive, unie aux essences de bergamote et le cyclamen, qui apportent à votre corps et à vos cheveux une hydratation intense et un parfum agréable qui vous enveloppera, faisant de la douche un véritable moment de soin de beauté.

ES - CHAMPÚ DUCHA

Las propiedades del aceite de oliva, combinadas con las esencias de la bergamota y el ciclamen, aportan al cuerpo y al cabello una hidratación intensa y un perfume agradable que te envolverá, convirtiendo el momento de la ducha en un auténtico tratamiento de belleza.

DE - DUSCH-SHAMPOO

Die Eigenschaften des Olivenöls, kombiniert mit dem ätherischen Öl von Bergamotte und Alpenveilchen, versorgt Körper und Haar intensiv mit Feuchtigkeit und versprüht einen angenehmen Duft, so dass das Duscherlebnis sich als wahre Schönheitspflege entpuppt.

PT - CHAMPÔ-GEL DE BANHO

As propriedades do azeite, combinadas com as essências da bergamota e do ciclamen, proporcionam ao seu corpo e cabelo uma hidratação intensa e uma fragrância agradável que te envolverá, tornando o momento do banho um verdadeiro tratamento de beleza.

NL - DOUCHE SHAMPOO

De eigenschappen van olijfolie, gecombineerd met de essenties van bergamot en cyclamen, voorzien je lichaam en je haar van intens vocht en een aangename geur die je omhult, waardoor douchen een waarachtige schoonheidsbehandeling wordt.

GR - ΣΑΜΠΟΥΑΝ ΝΤΟΥΣ

Οι ιδιότητες του ελαιολάδου, σε συνδυασμό με τα αποστάγματα περγαμόντου και κυκλάμινου, δίνουν στο σώμα και τα μαλλιά έντονη ενυδάτωση και ένα ευάριστο άρωμα που θα σας τολίζει, κάνοντας το ντους μια πραγματική περιποίηση ομορφιάς.

RO - ȘAMPON-GEL DE DUȘ

Proprietățile uleiului de măsline, combinate cu esențele de bergamotă și ciclamen, oferă corpului și părului o hidratare intensă și un miros plăcut, care te va învălui, făcând din dușul obișnuit un adevărat tratament de înfrumusețare.

BG - ШАМПОАН ЗА ДУШ

Свойствата на маслиновото масло, в комбинация с есенциите на бергамот и циклама, придават на тялото и косата интензивна хидратация и приятен аромат, който ще те обгърне, превръщайки вземането на душ в истинска разкрасителна процедура.

RU - ГЕЛЬ ДЛЯ ДУША И ШАМПУНЬ

Свойства оливного масла в сочетании с эссенциями бергамота и цикламена дарят телу и волосам интенсивное увлажнение и приятный аромат, который окутает вас, превращая время принятия душа в настоящую процедуру красоты.

AR - شامبو الاستحمام

تطب خصائص زيت الزيتون، مع خلاصات البرغموت وخور مریم، تطبیاً مکنثاً للجسم والشعر ورائحة لطيفة تحيط بكم، مما يجعل وقت الاستحمام وقتاً حقيقياً للجمال



IT - SAPONE MANI & VISO

Con i suoi ingredienti attivi detergenti ed emollienti, deterge la pelle, profumandola a lungo, progettata in un distributore efficiente e conveniente che aiuta l'ambiente e riduce i rifiuti di plastica.

EN - HAND AND FACE SOAP

With its active cleansing and emollient ingredients, it cleanses the skin, perfuming it for a long time. Designed in an efficient and convenient dispenser that helps the environment and reduces plastic waste.

FR - SAVON MAINS ET VISAGE

Avec ses actifs nettoyants et émoullissants, il nettoie la peau, la parfume longtemps. Conditionné dans un dispensateur efficace et pratique qui respecte l'environnement et réduit le gaspillage en plastique.

ES - JABÓN DE MANOS Y CARA

Con sus principios de lavado activos y sus ingredientes emolientes, limpia la piel, perfumándola durante mucho tiempo. Pensado en un dispensador eficiente y cómodo que ayuda al medioambiente y reduce el desperdicio de plástico.

DE - HAND- UND GESICHTSSEIFE

Die Hand- und Gesichtsseife mit feuchtigkeitsspendenden Inhaltsstoffen reinigt die Haut. In einem effizienten und komfortablen Spender, der umweltfreundlich ist und Kunststoffabfälle reduziert.

PT - SABONETE PARA MÃOS E ROSTO

Com os seus ingredientes ativos de limpeza e emolientes, limpa a pele, deixando-a perfumada por um longo período. Projetado num dispensador eficiente e conveniente que protege o meio ambiente e reduz o desperdício de plástico.

NL - HAND- EN GEZICHTSZEEP

Met zijn actieve reiniging en emoliente ingrediënten reinigt het de huid, waardoor het gedurende lange tijd wordt geïmpregneerd. Ontworpen in een efficiënte en handige dispenser die het milieu helpt en plastic afval vermindert.

GR - ΣΑΠΌΝΙ ΧΕΡΪΩΝ ΚΑΙ ΠΡΟΣΪΠΪΟΥ

Με τα δραστικά καθαριστικά και μαλακτικά συστατικά του, καθαρίζει το δέρμα, αρωματίζοντας το για μεγάλο χρονικό διάστημα. Σχεδιασμένος σε έναν αποδοτικό και κατάλληλο διαμορέα που βοηθά το περιβάλλον και μειώνει τα πλαστικά απόβλητα.

RO - ȘĂPUN LICHID MĂINI ȘI FAȚĂ

Com os seus ingredientes ativos de limpeza e emolientes, limpa a pele, deixando-a perfumada por um longo período. Projetado num dispensador eficiente e conveniente que protege o meio ambiente e reduz o desperdício de plástico.

BG - САПУН ЗА РЪЦЕ И ЛИЦЕ

Com os seus ingredientes ativos de limpeza e emolientes, limpa a pele, deixando-a perfumada por um longo período. Projetado num dispensador eficiente e conveniente que protege o meio ambiente e reduz o desperdício de plástico.

RU - МЫЛО ДЛЯ РУК И ЛИЦА

Благодаря моющим средствам и смягчающим средствам очищает кожу, насыщая ее стойким ароматом. Продуманный, эффективный и удобный дозатор, который не оказывает неблагоприятного воздействия на окружающую среду и снижает уровень загрязнения пластиком.

AR - هج ولواو يدى وألأ نوباص أنه يحتوى على المادة الفعالة ، التطهير والناعمة التي تنظف البشرة وتمنحها رائحة عطرية طويلة الأمد. صمم ليكون موزع كفاء، ولكي يساعد البيئة في خفض النفايات الب ستيكية.

300 ml - 10.1 fl.oz.
OLJSM300F



300 ml - 10.1 fl.oz.
OLJDS300C



IT - DOCCIA SHAMPOO

Le proprietà dell'olio d'oliva, unite alle essenze di bergamotto e ciclamino, donano al corpo e ai capelli un'intensa idratazione e un piacevole profumo che ti avvolgerà, rendendo il momento della doccia un vero e proprio trattamento di bellezza.

EN - SHAMPOO & SHOWER GEL

The properties of olive oil, mixed with the essence of bergamot and cyclamen, give to the body and hair intense hydration and a pleasant scent.

FR - GEL DOUCHE SHAMPOING

La propriété de l'huile d'olive, unie aux essences de bergamote et le cyclamen, qui apportent à votre corps et à vos cheveux une hydratation intense et un parfum agréable qui vous enveloppera, faisant de la douche un véritable moment de soin de beauté.

ES - CHAMPÚ DUCHA

Las propiedades del aceite de oliva, combinadas con las esencias de la bergamota y el ciclamen, aportan al cuerpo y al cabello una hidratación intensa y un perfume agradable que te envolverá, convirtiendo el momento de la ducha en un auténtico tratamiento de belleza.

DE - DUSCH-SHAMPOO

Die Eigenschaften des Olivenöls, kombiniert mit dem ätherischen Öl von Bergamotte und Alpenveilchen, versorgt Körper und Haar intensiv mit Feuchtigkeit und versprüht einen angenehmen Duft, so dass das Duscherlebnis sich als wahre Schönheitspflege entpuppt.

PT - CHAMPÔ-GEL DE BANHO

As propriedades do azeite, combinadas com as essências da bergamota e do ciclamen, proporcionam ao seu corpo e cabelo uma hidratação intensa e uma fragrância agradável que te envolverá, tornando o momento do banho um verdadeiro tratamento de beleza.

NL - DOUCHE SHAMPOO

De eigenschappen van olijfolie, gecombineerd met de essenties van bergamot en cyclamen, voorzien je lichaam en je haar van intens vocht en een aangename geur die je omhult, waardoor douchen een waarachtige schoonheidsbehandeling wordt.

GR - ΣΑΜΠΟΥΑΝ ΝΤΟΥΣ

Οι ιδιότητες του ελαιολάδου, σε συνδυασμό με τα αποστάγματα περγαμόντου και κυκλάμινου, δίνουν στο σώμα και τα μαλλιά έντονη ενυδάτωση και ένα ευάριστο άρωμα που θα σας τολίζει, κάνοντας το ντους μια πραγματική περιποίηση ομορφιάς.

RO - ȘAMPON-GEL DE DUȘ

Proprietățile uleiului de măsline, combinate cu esențele de bergamotă și ciclamen, oferă corpului și părului o hidratare intensă și un miros plăcut, care te va învălui, făcând din dușul obișnuit un adevărat tratament de înfrumusețare.

BG - ШАМПОАН ЗА ДУШ

Свойствата на маслиновото масло, в комбинация с есенциите на бергамот и циклама, придават на тялото и косата интензивна хидратация и приятен аромат, който ще те обгърне, превръщайки вземането на душ в истинска разкрасителна процедура.

RU - ГЕЛЬ ДЛЯ ДУША И ШАМПУНЬ

Свойства оливного масла в сочетании с эссенциями бергамота и цикламена дарят телу и волосам интенсивное увлажнение и приятный аромат, который окутает вас, превращая время принятия душа в настоящую процедуру красоты.

AR - شامبو الاستحمام

تطبخ خصائص زيت الزيتون، مع خلاصات البرغموت وخور مریم، تطبیبًا مکنثًا للجسم والشعر ورائحة لطيفة تحيط بك، مما يجعل وقت الاستحمام وقتًا حقیقیًا للجمال

IT - SAPONE MANI & VISO

Con i suoi ingredienti attivi detergenti ed emollienti, deterge la pelle, profumandola a lungo, progettata in un distributore efficiente e conveniente che aiuta l'ambiente e riduce i rifiuti di plastica.

EN - HAND AND FACE SOAP

With its active cleansing and emollient ingredients, it cleanses the skin, perfuming it for a long time. Designed in an efficient and convenient dispenser that helps the environment and reduces plastic waste.

FR - SAVON MAINS ET VISAGE

Avec ses actifs nettoyants et émoullissants, il nettoie la peau, la parfume longtemps. Conditionné dans un distributeur efficace et pratique qui respecte l'environnement et réduit le gaspillage en plastique.

ES - JABÓN DE MANOS Y CARA

Con sus principios de lavado activos y sus ingredientes emolientes, limpia la piel, perfumándola durante mucho tiempo. Pensado en un dispensador eficiente y cómodo que ayuda al medioambiente y reduce el desperdicio de plástico.

DE - HAND- UND GESICHTSSEIFE

Die Hand- und Gesichtsseife mit feuchtigkeitsspendenden Inhaltsstoffen reinigt die Haut. In einem effizienten und komfortablen Spender, der umweltfreundlich ist und Kunststoffabfälle reduziert.

PT - SABONETE PARA MÃOS E ROSTO

Com os seus ingredientes ativos de limpeza e emolientes, limpa a pele, deixando-a perfumada por um longo período. Projetado num dispensador eficiente e conveniente que protege o meio ambiente e reduz o desperdício de plástico.

NL - HAND- EN GEZICHTSZEEP

Met zijn actieve reinigings en emoliente ingrediënten reinigt het de huid, waardoor het gedurende lange tijd wordt geperfumeerd. Ontworpen in een efficiënte en handige dispenser die het milieu helpt en plastic afval vermindert.

GR - ΣΑΠΌΝΙ ΧΕΡΪΩΝ ΚΑΙ ΠΡΟΣΪΠΟΥ

Με τα δραστήα καθαριστικά και μαλακτικά συστατικά του, καθαρίζει το δέρμα, αρωματίζοντας το για μεγάλο χρονικό διάστημα. Σχεδιασμένος σε έναν αποδοτικό και κατάλληλο διανομέα που βοηθά το περιβάλλον και μειώνει τα πλαστικά απόβλητα.

RO - ȘĂPUN LICHID MĂINI ȘI FAȚĂ

Com os seus ingredientes ativos de limpeza e emolientes, limpa a pele, deixando-a perfumada por um longo período. Projetado num dispensador eficiente e conveniente que protege o meio ambiente e reduz o desperdício de plástico.

BG - САПУН ЗА РЪЦЕ И ЛИЦЕ

Com os seus ingredientes ativos de limpeza e emolientes, limpa a pele, deixando-a perfumada por um longo período. Projetado num dispensador eficiente e conveniente que protege o meio ambiente e reduz o desperdício de plástico.

RU - МЫЛО ДЛЯ РУК И ЛИЦА

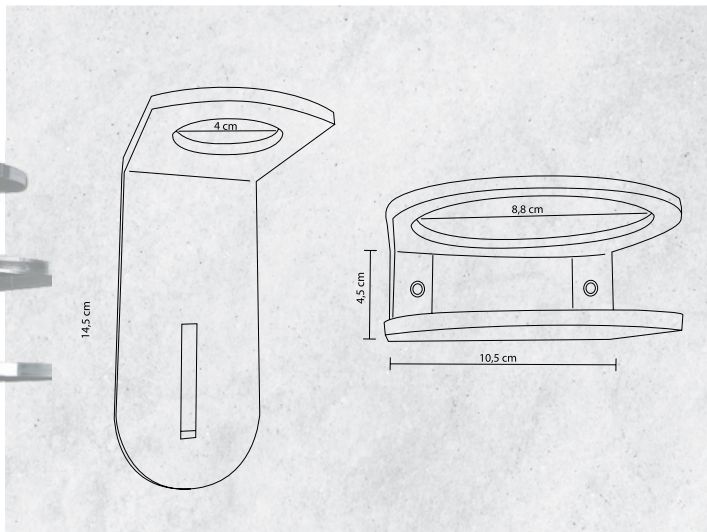
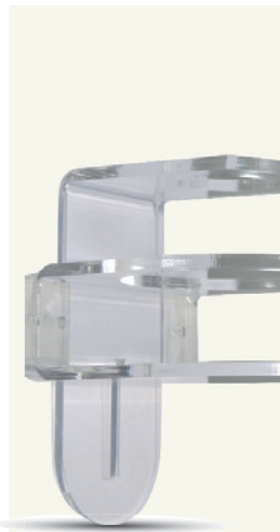
Благодаря моющим средствам и смягчающим средствам очищает кожу, насыщая ее стойким ароматом. Продуманный, эффективный и удобный дозатор, который не оказывает неблагоприятного воздействия на окружающую среду и снижает уровень загрязнения пластиком.

AR - هجولوا يدك والوجه بوجاب الطهور والناعمة التي تنظف البشرة وتمنحها رائحة عطرية طويلة الأمد أنه يحتوي على المادة الفعالة، الطهور والناعمة التي تنظف البشرة وتمنحها رائحة عطرية طويلة الأمد. صمم ليكون موزع كفء، ولكي يساعد البيئة في خفض النفايات البستكية.

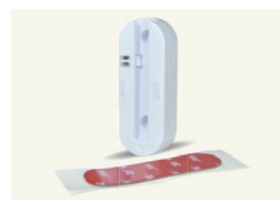
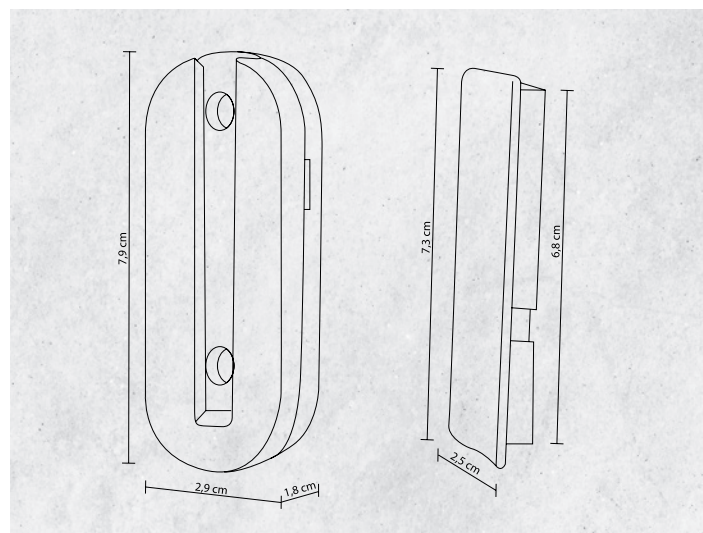
300 ml - 10.1 fl.oz.
OLJSM300C



P/DISP/SAPL/TR



SUP/WHITE.



SUP/WHITE-SLED.







SYDEX

SYDEX S.p.A. Via A. De Curtis, 19 - 80040 Cercola (Na) Italy
info@sydex.it - www.sydex.it - Tel. 081 7331838

Organizzazione con sistema di Gestione per la Qualità **ISO 9001**,
di Gestione delle Buone Pratiche Cosmetiche **GMP ISO 22716**
e di Gestione Ambientale **ISO 14001**.

An **ISO 9001** (Quality Management),
ISO 22716 GMP (Good Manufacturing Practices),
ISO 14001 (Environmental Management) certified organization.

follow us



RACCOLTA CARTA
WASTE PAPER 

Verifica le disposizioni del tuo Comune.
Check your country waste disposal.